

# Istruzioni per l'installazione di Easy Shunt™

Per i caricabatterie Xantrex serie XC e serie BC

975-0191-01-01  
Revisione C

L'Easy Shunt™ (n. parte: 808-8020-00) è un dispositivo acquistabile come opzione da utilizzare con i caricabatterie serie XC o serie BC. Viene installato sulla batteria di deposito 1 e funziona come sensore di temperatura durante il normale utilizzo, per garantire un maggiore controllo della tensione di carica della batteria. Fornisce anche un indicatore di utilizzo amp/ora, ossia un indicatore di carica per la batteria di deposito principale, attraverso il caricabatterie serie XC o serie BC quando questo è spento.

## Precauzioni di utilizzo delle batterie



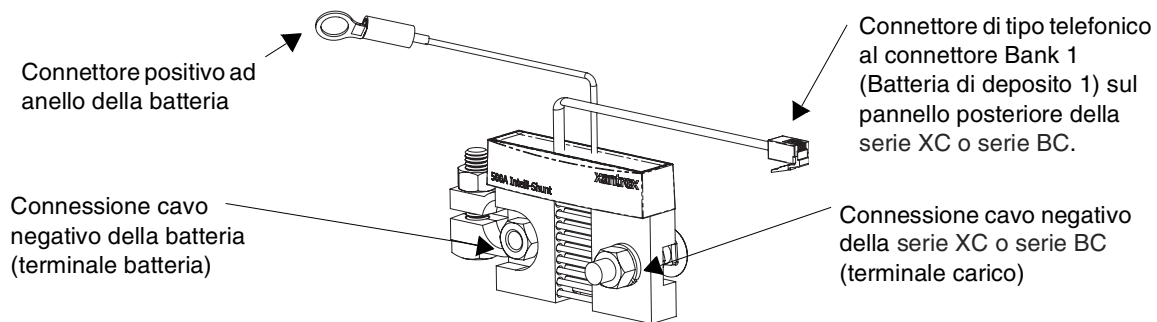
### **ATTENZIONE: Esplosione o rischio di incendi**

1. Attenersi a tutte le istruzioni fornite dal produttore della batterie e dell'apparecchiatura in cui la batteria è installata.
2. Accertarsi che l'area intorno alla batteria sia ben ventilata.
3. Non fumare mai né provocare scintille o fiamme accanto al motore o alle batterie.
4. Prestare cautela per ridurre il rischio di cadute di strumenti metallici sulla batteria. Ciò potrebbe provocare una scintilla o un corto circuito della batteria o di altre parti elettriche con conseguente esplosione.
5. Togliere qualsiasi accessorio in metallo, quali anelli, braccialetti e orologi, durante l'utilizzo di batterie al piombo-acido. Le batterie al piombo-acido producono una corrente di corto circuito sufficientemente elevata da fondere il metallo, con il rischio di gravi ustioni.
6. Accertarsi che siano presenti persone nelle vicinanze in grado di intervenire quando si lavora in prossimità di una batteria al piombo-acido.
7. Tenere a portata di mano acqua e sapone nel caso in cui l'acido della batteria venga a contatto con la pelle, gli abiti o gli occhi.
8. Indossare appositi occhiali e indumenti protettivi. Evitare di toccarsi gli occhi quando si lavora in prossimità delle batterie.
9. Se l'acido della batteria viene a contatto con la pelle o gli abiti, lavare immediatamente con acqua e sapone. Se l'acido viene a contatto con gli occhi, lavare immediatamente con abbondante acqua corrente fresca per almeno venti minuti e consultare subito un medico.
10. Se è necessario rimuovere una batteria, rimuovere sempre prima il terminale negativo (terra) dalla batteria. Accertarsi che tutti gli accessori siano spenti per evitare scintille.

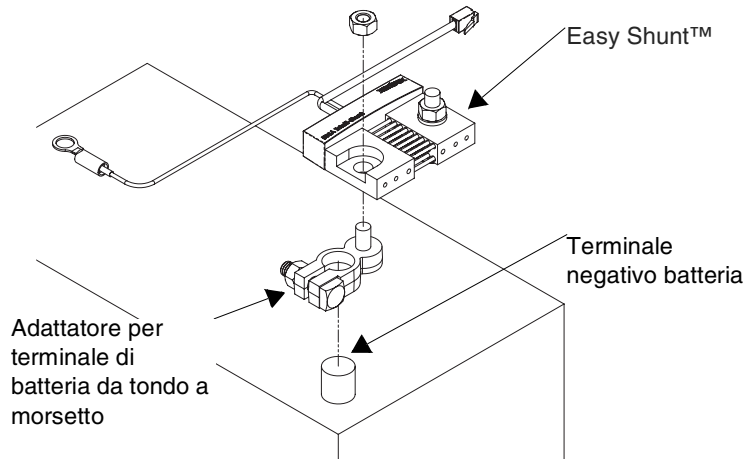
## Installazione del sensore Easy Shunt™

### Per installare l'Easy Shunt™:

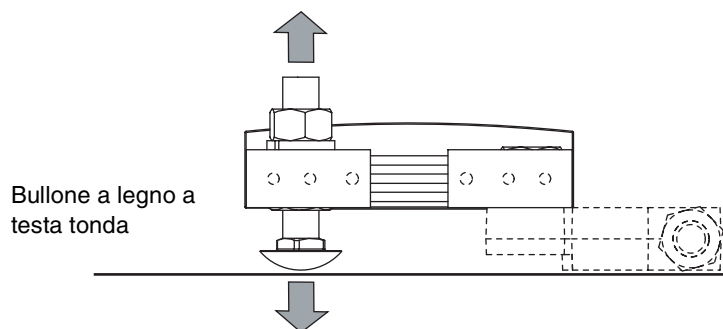
1. Spegner tutti i dispositivi alimentati dalla batteria. Disconnettere tutti i fili dal terminale negativo della batteria, collegato alla batteria di deposito 1 sul caricabatterie serie XC o BC.



2. Collegare il terminale batteria dello shunt con il taglio a "D" al morsetto negativo della batteria. Se la batteria in uso è di tipo tondo, utilizzare l'adattatore per terminale di batteria da tondo a morsetto. Se la batteria in uso è dotata di morsetto filettato, rimuovere l'adattatore.



3. Allentare il dado dal bullone posizionato sul terminale opposto dello shunt (lato carico). Regolare il bullone a testa tonda (bullone a legno) finché non entra in contatto con la parte superiore dell'involucro della batteria per offrire sostegno contro il peso del cablaggio e le eventuali vibrazioni trasmesse.



4. Collegare tutti i fili rimossi al passaggio 1 al nuovo terminale "carico" dello shunt.
5. Serrare i dadi a 8 - 9 Nm (6 - 7 piedi-lb) per fissare i collegamenti elettrici.
6. Stendere il cavo del sensore verso il caricabatterie e collegarlo al connettore Bank 1 (Batteria di deposito 1) sul pannello posteriore del caricabatterie serie XC o serie BC.
7. Collegare il connettore positivo ad anello della batteria al terminale positivo della batteria o a un altro adattatore per terminale di batteria da tondo a morsetto, se necessario.

## Utilizzo del sensore Easy Shunt™

Per utilizzare il sensore Easy Shunt™, scollegare l'alimentazione AC dal caricabatterie serie XC o serie BC. Inoltre, l'indicatore di amp/ora si azzerà e fornisce indicazioni di utilizzo accurate solo se la batteria di deposito 1 ha raggiunto la fase di mantenimento (carica a 3 fasi) o di riposo (carica a 2 fasi).

### Per visualizzare l'indicazione di amp/ora utilizzati dall'ultima carica completa della batteria di deposito 1:

1. Assicurarsi che il caricabatterie sia spento e che l'alimentazione AC sia scollegata.
2. Premere ON/STANDBY (Acceso/Standby).  
Sul display remoto scorreranno, nell'ordine, le informazioni indicate di seguito per la batteria di deposito 1:
  - Errore o avvertenza del caricabatteria di massima priorità (se presente)
  - Errore o avvertenza della batteria di massima priorità (se presente)
  - Tensione della batteria
  - Indicazione di amp/ora utilizzati (la spia delle unità Ah sul display remoto si illumina)
3. Sul display remoto scorreranno, nell'ordine, le informazioni indicate di seguito sulla batteria di deposito 2 e sulla 3:
  - Errore o avvertenza del caricabatteria di massima priorità (se presente)
  - Errore o avvertenza della batteria di massima priorità (se presente)
  - Tensione della batteria

L'indicazione di amp/ora utilizzati non è disponibile per la batteria di deposito 2 o 3.

4. Dopo avere eseguito la sequenza una volta, il display si spegne automaticamente. Premere l'interruttore ON/STANDBY (Acceso/Standby) per visualizzare di nuovo la sequenza in qualsiasi momento finché non si collega l'alimentazione AC.

### **Copyright**

Istruzioni per l'installazione di Easy Shunt™ © Agosto 2005 Xantrex International. Tutti i diritti riservati.

### **Garanzia**

Questo prodotto ha una garanzia limitata di 24 mesi dalla data di acquisto originale che copre i difetti di fabbricazione e materiale. Conservare la prova di acquisto. Per dettagli completi su questa garanzia limitata visitare il sito Web all'indirizzo [www.xantrex.com](http://www.xantrex.com) oppure chiamare il numero 1-800-670-0707.

È importante leggere la garanzia limitata che limita i diritti legali dell'acquirente. Se non si è soddisfatti della garanzia limitata è possibile restituire il prodotto a Xantrex entro 30 giorni dalla data di acquisto per ottenere il completo rimborso.

### **Data e revisione**

Agosto 2005 Revisione C

### **Numero parte**

975-0191-01-01

### **Informazioni di contatto**

Telefono: 1 800 670 0707 (gratuito in Nord America)  
+34 93 470 5330 (Europa)  
1 360 925 5097 (diretto e resto del mondo)

Fax: 1-800 994 7828 (gratuito in Nord America)  
+34 93.473 6093 (Europa)  
1 360 925 5143 (diretto e resto del mondo)

E-mail: [customerservice@xantrex.com](mailto:customerservice@xantrex.com) (Nord America e resto del mondo)  
[support.europe@xantrex.com](mailto:support.europe@xantrex.com) (Europa)

Web: [www.xantrex.com](http://www.xantrex.com)